



klimaoprema

Laminarni
Zaštitni
Uređaji





Laminarni zaštitni uređaji

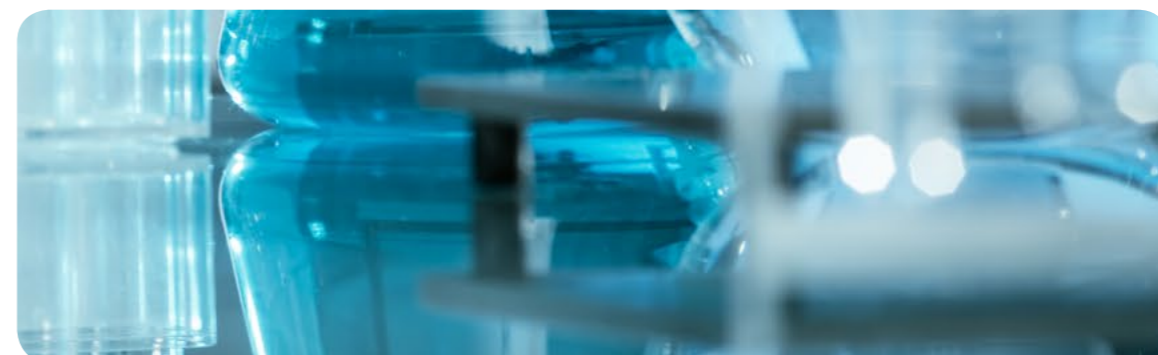
Laminarni uređaji sastavni su dio svakog laboratorija i farmaceutskog proizvodnog pogona. Uređaji štite operatera, predmet rada i okolinu od moguće kontaminacije ili biološki opasnog materijala za vrijeme istraživanja i rada sa mikroorganizmima. Uređaji su proizvedeni u skladu sa EU GMP i ISO standardima te validirani uz prateću IQ/OQ/FAT/SAT dokumentaciju. Svi uređaji mogu raditi 24 sata dnevno.

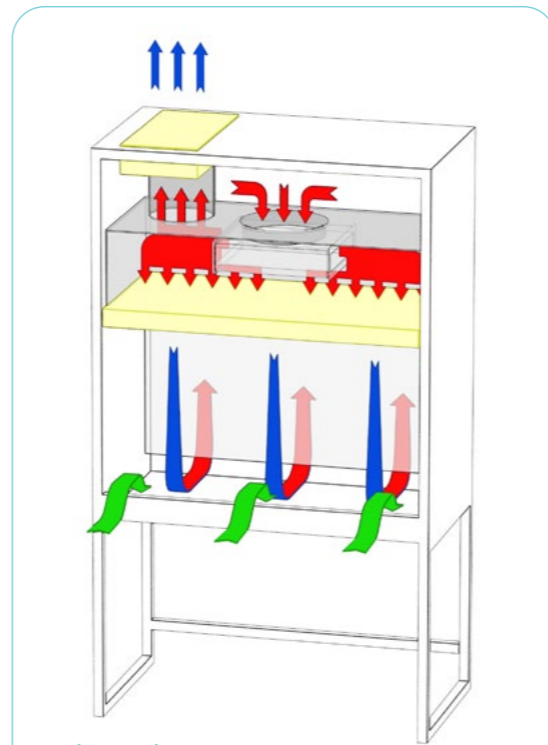
Opis ikona:

	Laminarno strujanje zraka		Polirana površina		PVC trakasta zavjesa
	Vertikalno ili horizontalno strujanje zraka		Satinirana površina		Električno podizanje prednjeg zaštitnog stakla
	Rotacija mlaznica u svim smjerovima		Stakleni panel		Priključci za zrak, plinove, vodu i/ili vakuum
	0.25-0.45 m/s brzina strujanja		Predfilter G4 (EN 779)		Niska razina buke
	Mogućnost podešavanja brzine strujanja		Perforirani čelik		El. utičnica 230 V ugrađena u radni prostor
	Zaštita operatera		HEPA H14 efikasnosti 99,995% MPPS		Baktericidna UV lampa za sterilizaciju
	Zaštita predmeta rada		Mikroprocesorski kontrolirani parametri sa kontrolnog panela		Grijaća ploča 22°C-45°C ili podesiva
	Zaštita okoline		Brojčani radnih sati uređaja		Ploča za mikroskop
	Efikasnost 99,995% MPPS prema EN 1822		Brojčani radnih sati UV lampe		Mikroskop
	ISO klasa 5-8 prema U.S.F.S. 209 E		Zvučni alarm		Kotači opcija
	GMP klasa A-D		Vizualni alarm		Ostale RAL boje na zahtjev
	Proizvod izrađen iz aluminijskog lima (Al) ili pocinčanog čeličnog lima (Fe)		Fluo lampa ili LED >500 ili >750 lux		Ventiliran prostor
	Proizvod izrađen iz 304 nehrđajućeg čeličnog lima		Stojeći radni položaj		Električni interlock (mehanički interlock na zahtjev)
	Plastifikacija		Sjedeći radni položaj		Druge dimenzije na zahtjev
	Magnetska brava na vratima		Manometar ili senzor tlaka		Gumb za paniku



Mikrobiološki zaštitni kabineti



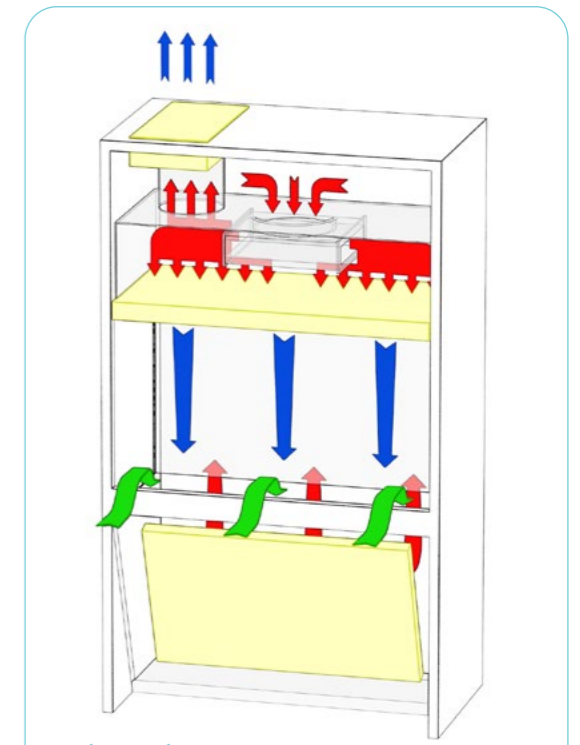


Legenda:

- Kontaminirani zrak
- Filtrirani zrak
- Okolni zrak
- HEPA filter

KTB-NS

Zrak laminarno struji u radni prostor i osigurava apsolutno čistu radnu zonu. Ispušni i kontaminirani zrak prolaze kroz glavni i izlazne HEPA filtere. Sistem je sukladan razinama 1, 2, 3 biokontaminacije.



Legenda:

- Kontaminirani zrak
- Filtrirani zrak
- Okolni zrak
- HEPA filter

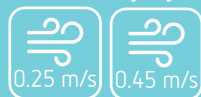
KTB-VS

Zrak laminarno struji u radni prostor i osigurava apsolutno čistu radnu zonu. Ispušni i kontaminirani zrak prolaze kroz glavni i izlazne HEPA filtere. HEPA pred-filteri ugrađeni ispod radnog pulta. Zaštita servisera.

Laminarno strujanje:



Brzina strujanja:



Zaštita:



Standardi:



Materijal (kućište):



Materijal (radni prostor):



Materijal (opcije):



Standardne opcije:



Zaštita:



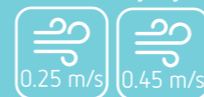
Druge opcije:



Laminarno strujanje:



Brzina strujanja:



Zaštita:



Standardi:



Materijal (kućište):



Materijal (radni prostor):



Materijal (opcije):



Standardne opcije:



Zaštita:

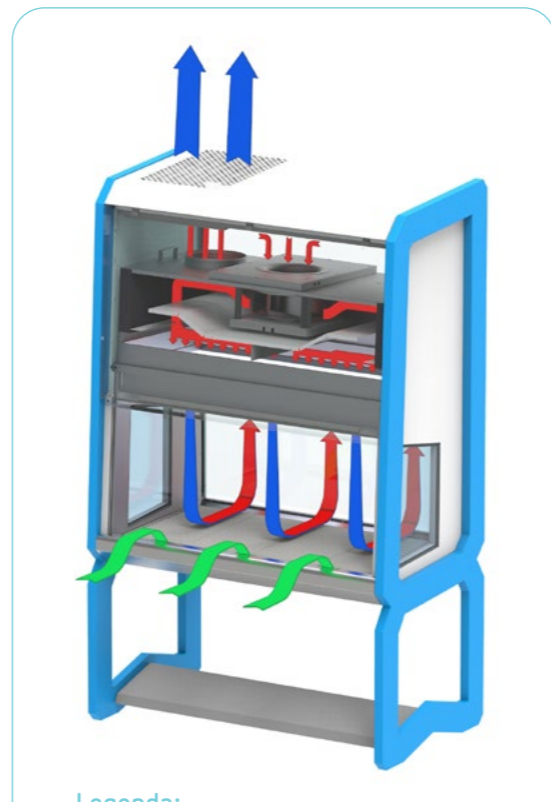
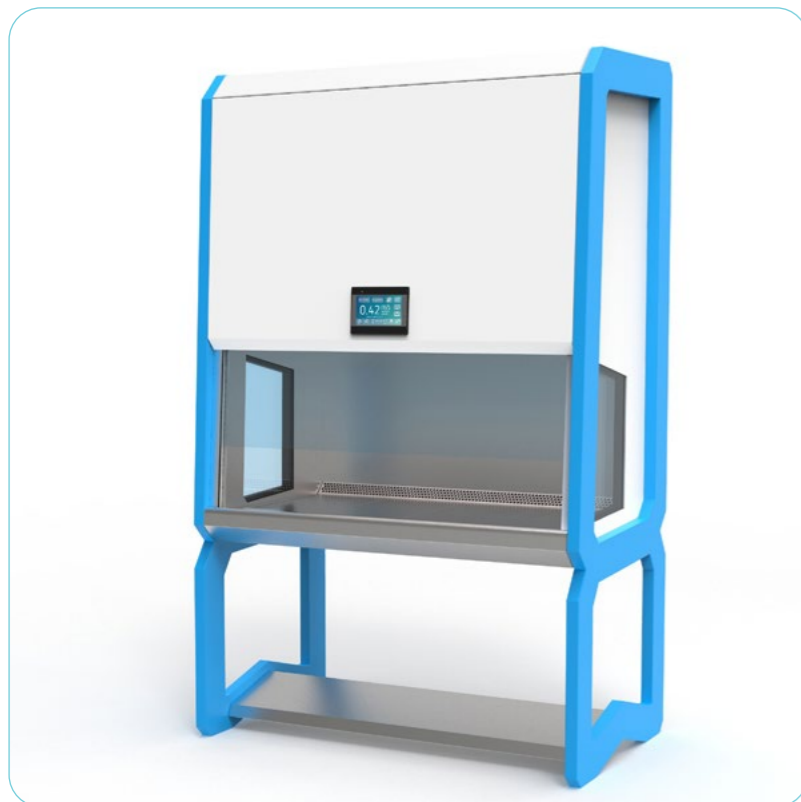


Druge opcije:



Tip	KTB-NS I	KTB-NS II	KTB-NS III	KTB-NS IV
Vanjske dimenzije (mm)	1030x825x2200	1335x825x2200	1640x825x2200	1945x825x2200
Radni prostor (mm)	885x610x620	1190x610x620	1495x610x620	1800x610x620
Maks. priključna snaga (W)	1800	1800	1850	1850
Maks. snaga na utičnici (W)	920	920	920	920
Napon / Frekvencija (V/Hz)	230/50	230/50	230/50	230/50
Težina (kg)	270	300	320	350

Tip	KTB-VS I	KTB-VS II	KTB-VS III	KTB-VS IV
Vanjske dimenzije (mm)	1030x825x2200	1335x825x2200	1640x825x2200	1945x825x2200
Radni prostor (mm)	885x610x620	1190x610x620	1495x610x620	1800x610x620
Maks. priključna snaga (W)	1800	1800	1850	1850
Maks. snaga na utičnici (W)	920	920	920	920
Napon / Frekvencija (V/Hz)	230/50	230/50	230/50	230/50
Težina (kg)	270	300	320	350



Legenda:

- Kontaminirani zrak
- Filtrirani zrak
- Okolni zrak

KTB-NS

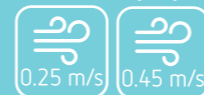
Zrak laminarno struji u radni prostor i osigurava apsolutno čistu radnu zonu. Ispušni i kontaminirani zrak prolaze kroz glavni i izlazne HEPA filtere. Sistem je sukladan razinama 1, 2, 3 biokontaminacije.

Tip	KTB-NS I	KTB-NS II	KTB-NS III	KTB-NS IV
Vanjske dimenzije (mm)	1030x825x2200	1335x825x2200	1640x825x2200	1945x825x2200
Radni prostor (mm)	885x610x620	1190x610x620	1495x610x620	1800x610x620
Maks. priključna snaga (W)	1800	1800	1850	1850
Maks. snaga na utičnici (W)	920	920	920	920
Napon / Frekvencija (V/Hz)	230/50	230/50	230/50	230/50
Težina (kg)	270	300	320	350

Laminarno strujanje:



Brzina strujanja:



Zaštita:



Standardi:



Materijal (kućište):



Materijal (radni prostor):



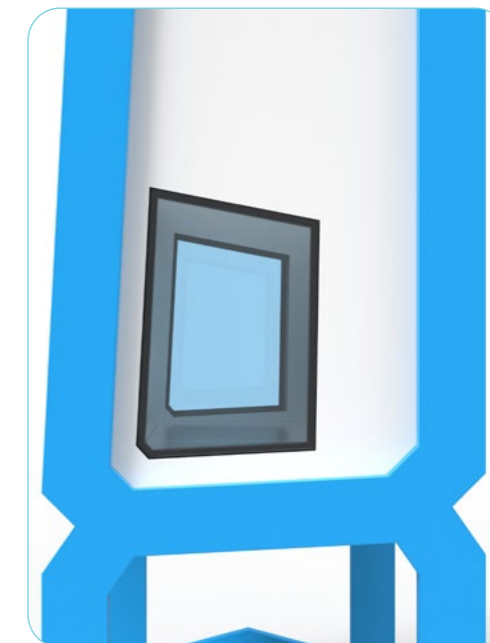
Materijal (opcije):

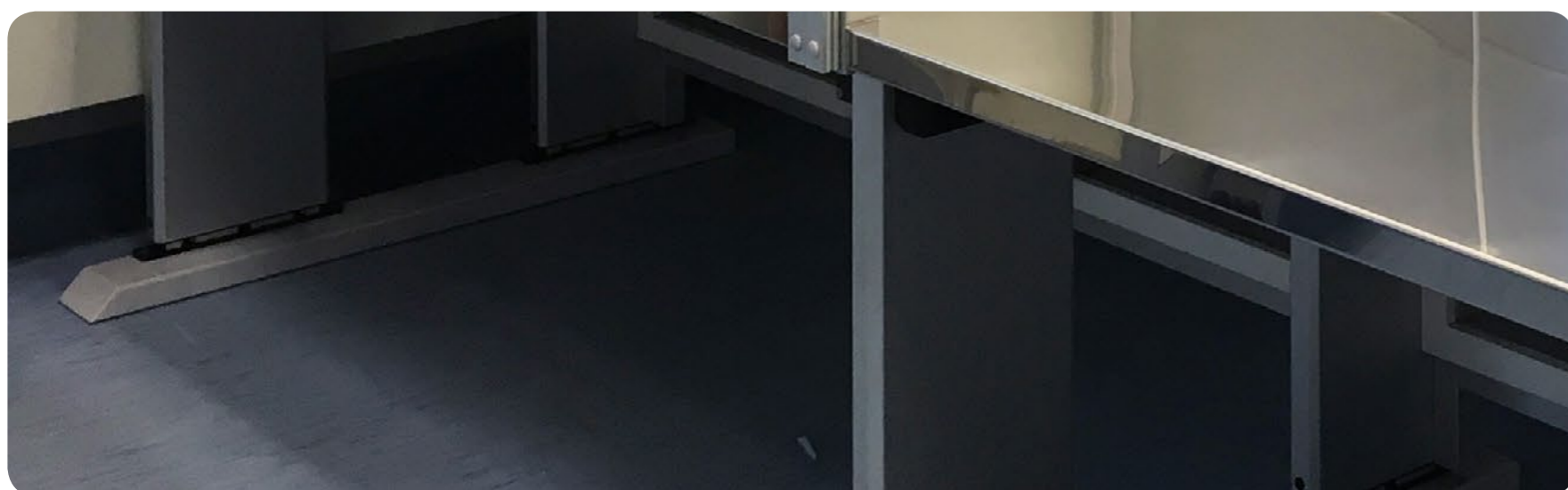


Standardne opcije:

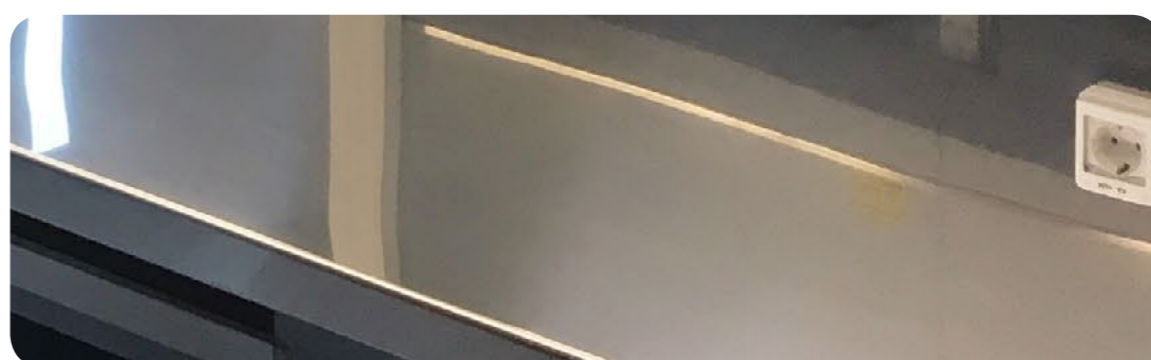


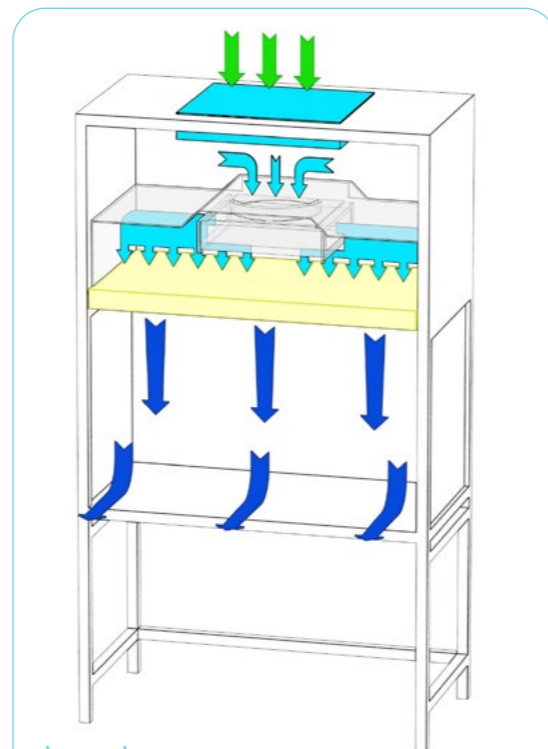
Druge opcije:





Laminarni zaštitni uređaji



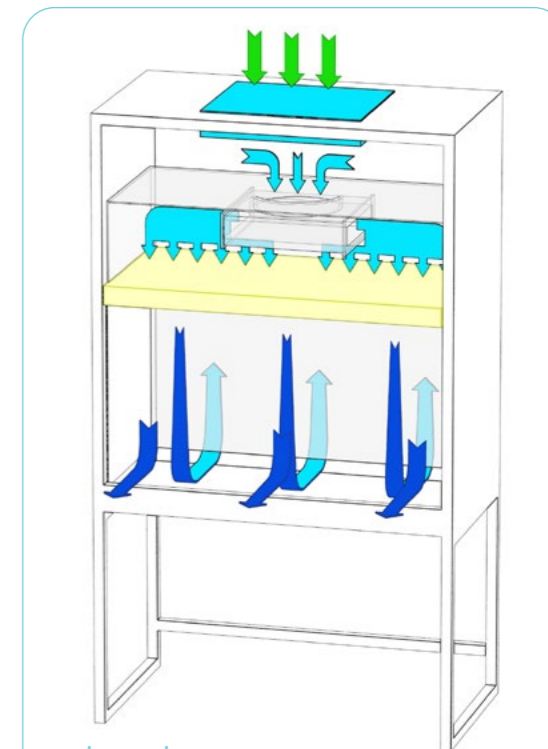


Legenda:

- Prefiltrirani zrak
- Filtrirani zrak
- Okolni zrak
- HEPA filter

KTV-A

Kabinet uzima zrak kroz prefilter G4 koji filtrira krupnije čestice. Ventilator potiskuje zrak prema HEPA apsolutnom filteru. Zrak laminarno struji u radni prostor i osigurava visoki stupanj čistoće.



Legenda:

- Prefiltrirani zrak
- Filtrirani zrak
- Okolni zrak
- HEPA filter

KTV-S

Kabinet uzima zrak kroz prefilter G4 koji filtrira krupnije čestice. Ventilator potiskuje zrak prema HEPA apsolutnom filteru. Zrak laminarno struji u radni prostor i osigurava visoki stupanj čistoće. Sistem recirkulacije.

Laminarno strujanje:



Brzina strujanja:



Zaštita:



Standardi:



Materijal (kućište):



Materijal (radni prostor):



Materijal (opcije):



Standardne opcije:



Zaštita:



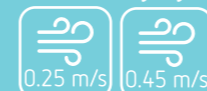
Druge opcije:



Laminarno strujanje:



Brzina strujanja:



Zaštita:



Standardi:



Materijal (kućište):



Materijal (radni prostor):



Materijal (opcije):



Standardne opcije:



Zaštita:

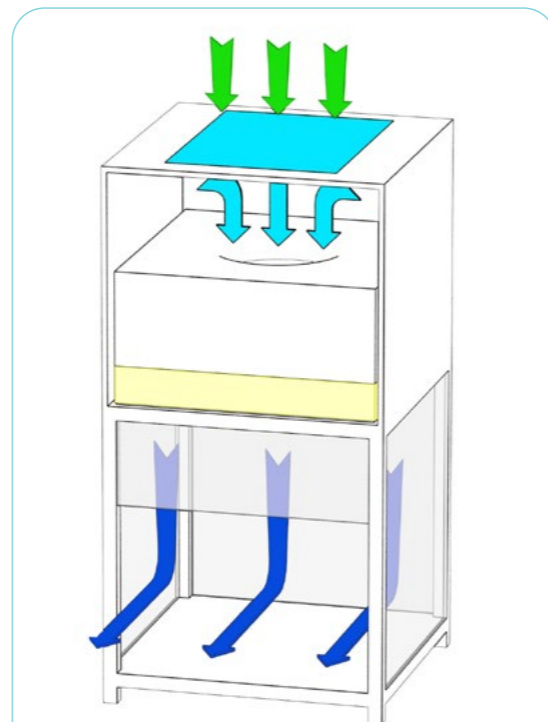


Druge opcije:



Tip	KTV-A I	KTV-A II	KTV-A III	KTV-A IV
Vanjske dimenzije (mm)	970x750x2040	1275x750x2040	1580x750x2040	1885x750x2040
Radni prostor (mm)	925x600x650	1230x600x650	1535x600x650	1840x600x650
Maks. priključna snaga (W)	450	520	650	750
Maks. snaga na utičnici (W)	920	920	920	920
Napon / Frekvencija (V/Hz)	230/50	230/50	230/50	230/50
Težina (kg)	74	85	102	120

Tip	KTV-S I	KTV-S II	KTV-S III	KTV-S IV
Vanjske dimenzije (mm)	1030x825x2200	1335x825x2200	1640x825x2200	1945x825x2200
Radni prostor (mm)	885x610x620	1190x610x620	1495x610x620	1800x610x620
Maks. priključna snaga (W)	1800	1800	1850	1850
Maks. snaga na utičnici (W)	920	920	920	920
Napon / Frekvencija (V/Hz)	230/50	230/50	230/50	230/50
Težina (kg)	270	300	320	350



Legenda:

- Predfiltrirani zrak
- Filtrirani zrak
- Okolni zrak
- HEPA filter

KTP-A

Kabinet uzima zrak kroz predfilter G4 koji filtrira krupnije čestice. Ventilator potiskuje zrak prema HEPA apsolutnom filteru. Zrak laminarno struji u radni prostor i osigurava visoki stupanj čistoće.

Laminarno strujanje:



Brzina strujanja:



Zaštita:



Standardi:



Materijal (kućište):



Materijal (radni prostor):



Materijal (opcije):



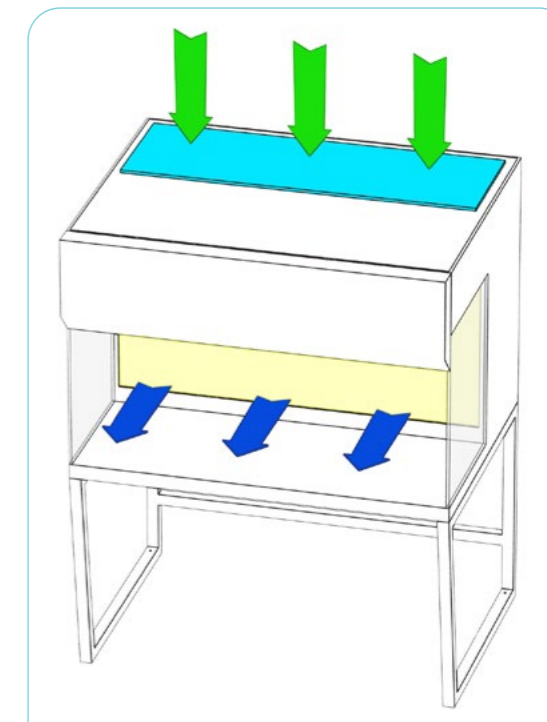
Standardne opcije:



Druge opcije:



Tip	KTP-A II	KTP-A IV
Vanjske dimenzije (mm)	494x556x950	647x711x950
Radni prostor (mm)	457x455x470	610x610x470
Maks. priključna snaga (W)	1800	1800
Maks. snaga na utičnici (W)	920	920
Napon / Frekvencija (V/Hz)	230/50	230/50
Težina (kg)	40	50



Legenda:

- Predfiltrirani zrak
- Filtrirani zrak
- Okolni zrak
- HEPA filter

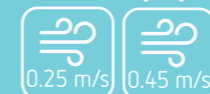
KTH-S

Kabinet uzima zrak kroz predfilter G4 koji filtrira krupnije čestice. Ventilator potiskuje zrak prema HEPA apsolutnom filteru. Zrak laminarno struji u radni prostor i osigurava visoki stupanj čistoće.

Laminarno strujanje:



Brzina strujanja:



Zaštita:



Standardi:



Materijal (kućište):



Materijal (radni prostor):



Materijal (opcije):



Standardne opcije:



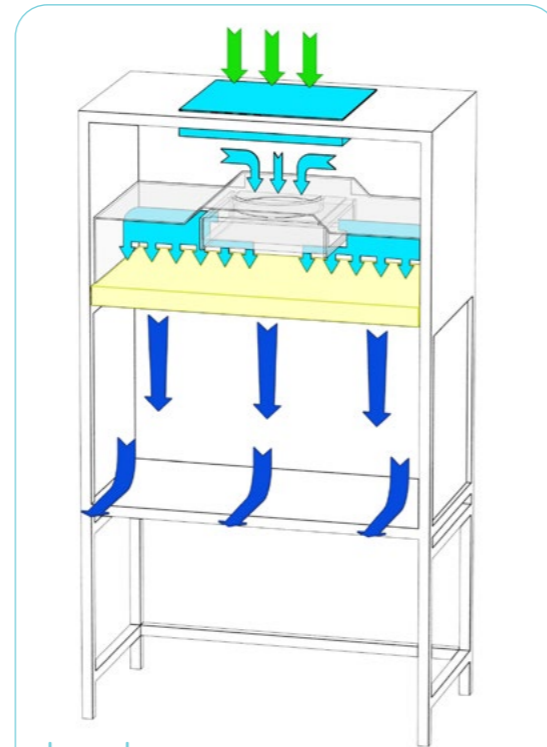
Druge opcije:



Druge opcije:



Tip	KTH-S I	KTH-S II	KTH-S III	KTH-S IV
Vanjske dimenzije (mm)	970x1025x880	1275x1025x880	1580x1025x880	1885x1025x880
Radni prostor (mm)	940x500x610	1245x500x610	1550x500x610	1855x500x610
Maks. priključna snaga (W)	1600	1600	1650	1650
Maks. snaga na utičnici (W)	920	920	920	920
Napon / Frekvencija (V/Hz)	230/50	230/50	230/50	230/50
Težina (kg)	200	255	285	315



Legenda:

- Prefiltrirani zrak
- Filtrirani zrak
- Okolni zrak
- HEPA filter

IVF

Kabinet uzima zrak kroz predfilter G4 koji filtrira krupnije čestice. Ventilator potiskuje zrak prema HEPA apsolutnom filteru. Zrak laminarno struji u radni prostor i osigurava visoki stupanj čistoće.

Tip	IVF I	IVF II	IVF III	IVF IV
Vanjske dimenzije (mm)	970x750x2140	1275x750x2140	1580x750x2140	1885x750x2140
Radni prostor (mm)	925x600x650	1230x600x650	1535x600x650	1840x600x650
Maks. priključna snaga (W)	450	520	650	750
Maks. snaga na utičnici (W)	920	920	920	920
Napon / Frekvencija (V/Hz)	230/50	230/50	230/50	230/50
Težina (kg)	74	85	102	120

Laminarno strujanje:

Brzina strujanja:

Zaštita:

Standardi:

Materijal (kućište): Fe, PC
Materijal (radni prostor): AISI 304, AISI 316

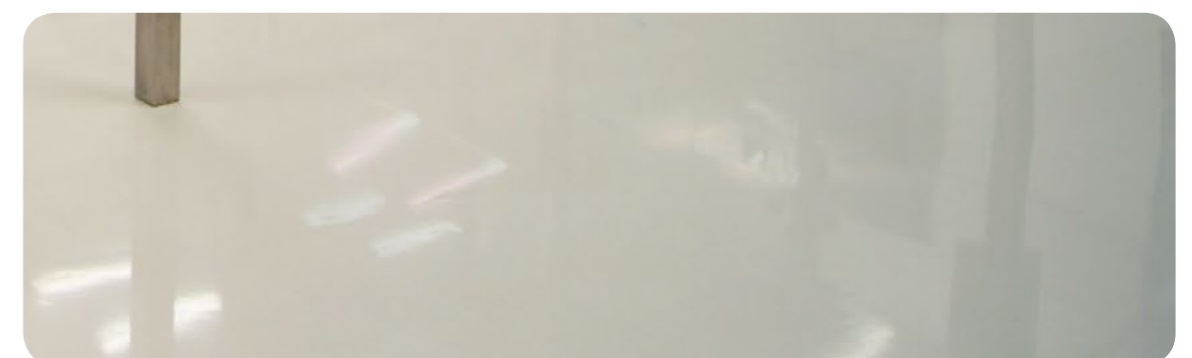
Standardne opcije:

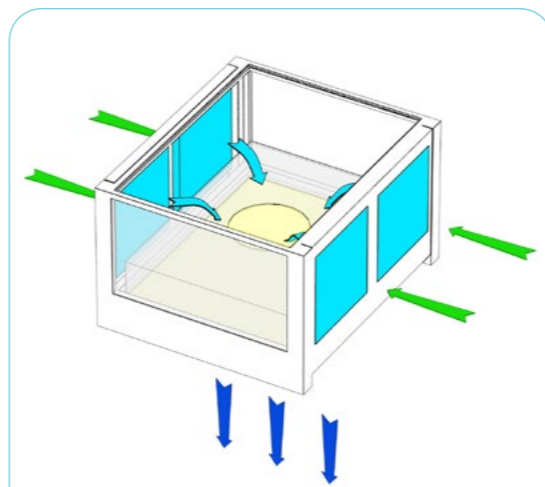
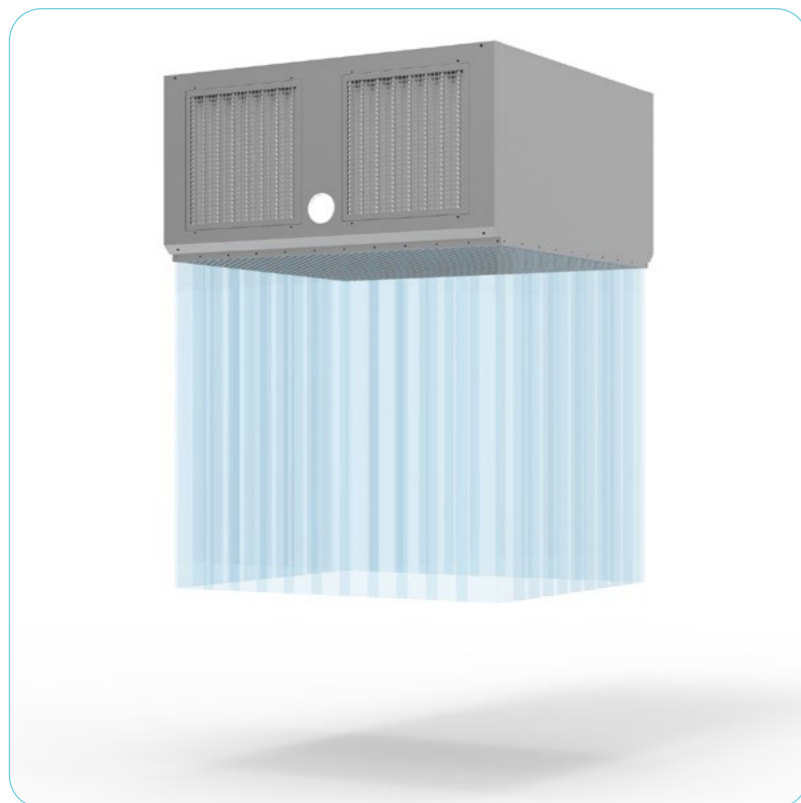
Druge opcije:





Komore za otprašivanje



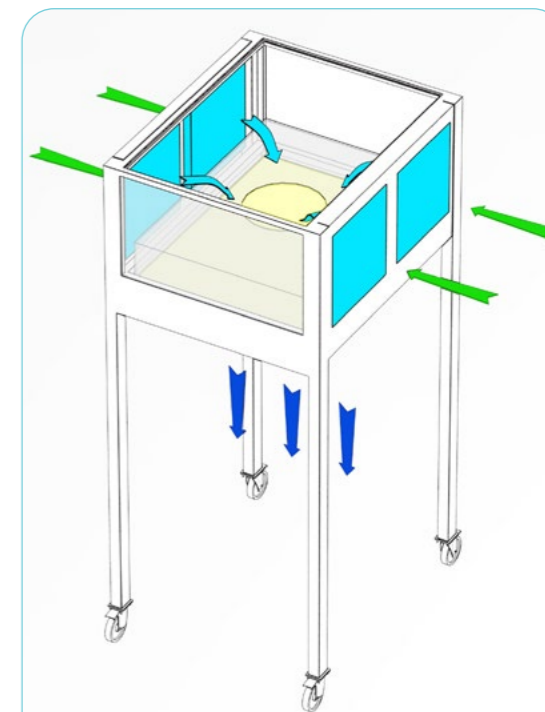


Legenda:

- Predfiltrirani zrak
- Filtrirani zrak
- Okolni zrak
- HEPA filter

KA

Kabina uzima zrak kroz predfilter G4 koji filtrira krupnije čestice. Ventilator potiskuje zrak prema HEPA apsolutnom filteru. Zrak laminarno struji u radni prostor i osigurava visoki stupanj čistoće. Montaža /ovjes na strop.



Legenda:

- Predfiltrirani zrak
- Filtrirani zrak
- Okolni zrak
- HEPA filter

KA

Kabina uzima zrak kroz predfilter G4 koji filtrira krupnije čestice. Ventilator potiskuje zrak prema HEPA apsolutnom filteru. Zrak laminarno struji u radni prostor i osigurava visoki stupanj čistoće. Podna montaža.

Laminarno strujanje:



Brzina strujanja:



Zaštita:



Standardi:



Materijal:



Materijal (opcije):



Standardne opcije:



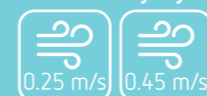
Druge opcije:



Laminarno strujanje:



Brzina strujanja:



Zaštita:



Standardi:



Materijal:



Materijal (opcije):



Standardne opcije:



Druge opcije:

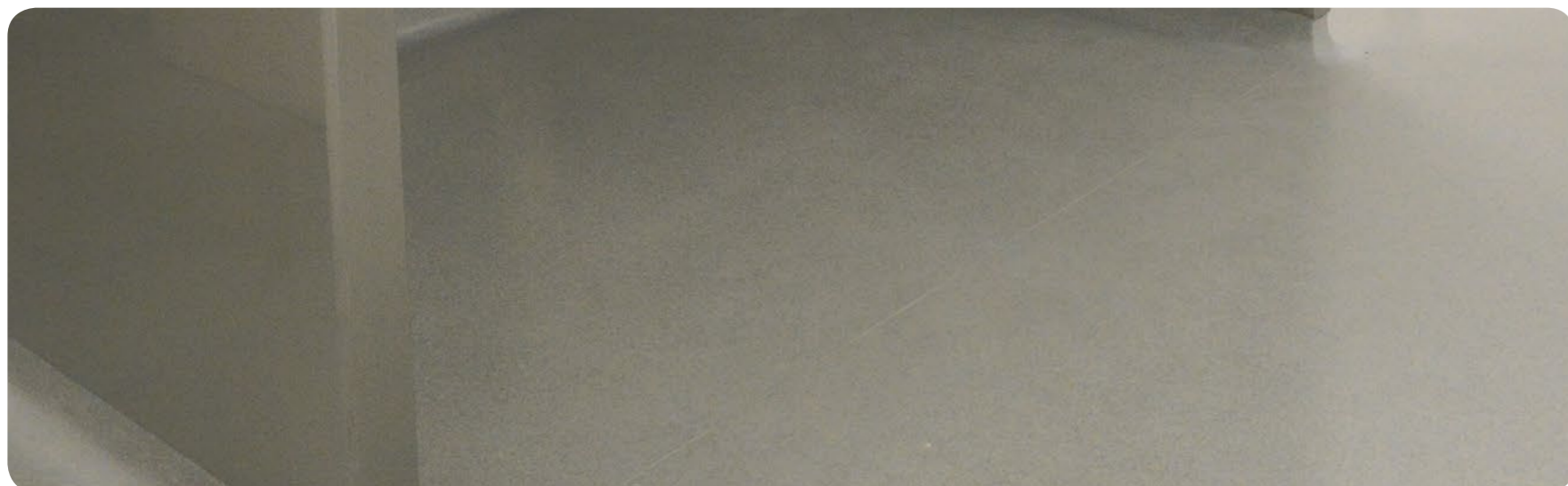
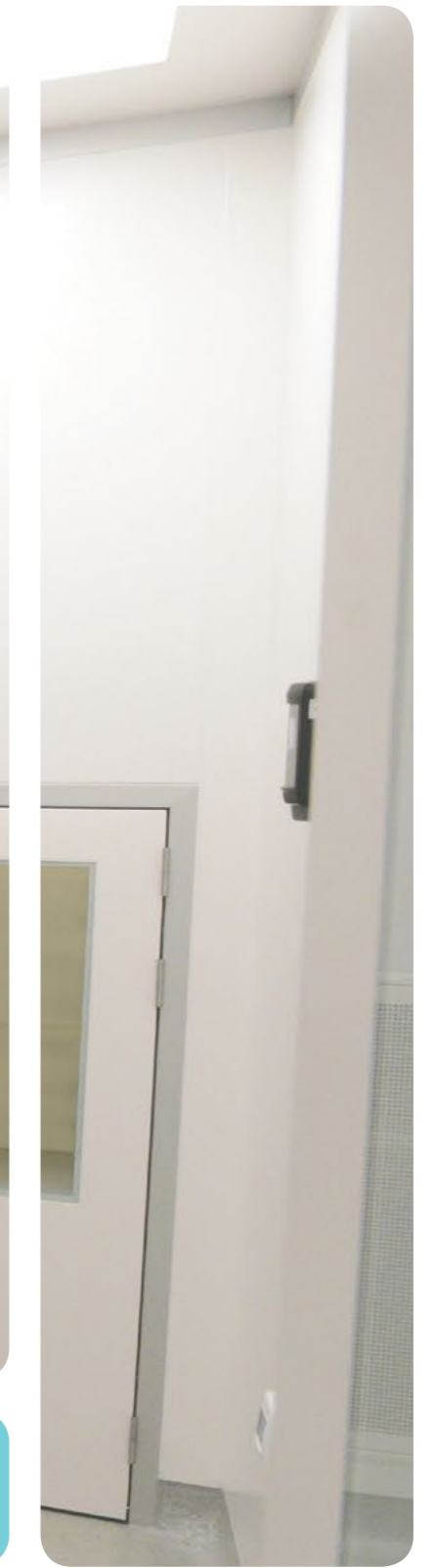


Tip	KA-1310	KA-1610	KA-1910	KA-2013	KA-2016
Vanjske dimenzije (mm)	1327x1142x2900	1632x1142x2900	1937x1142x2900	1984x1447x2900	1984x1752x2900
Radni prostor (mm)	1327x1022x2200	1632x1022x2200	1937x1022x2200	1984x1327x2200	1984x1632x2200

Tip	KA-2019	KA-2913	KA-2916	KA-2919	KA-3919
Vanjske dimenzije (mm)	1984x2057x2900	2946x1447x2900	2946x1752x2900	2946x2057x2900	3908x2057x2900
Radni prostor (mm)	1984x1937x2200	2947x1327x2200	2947x1632x2200	2946x1937x2200	3908x1937x2200

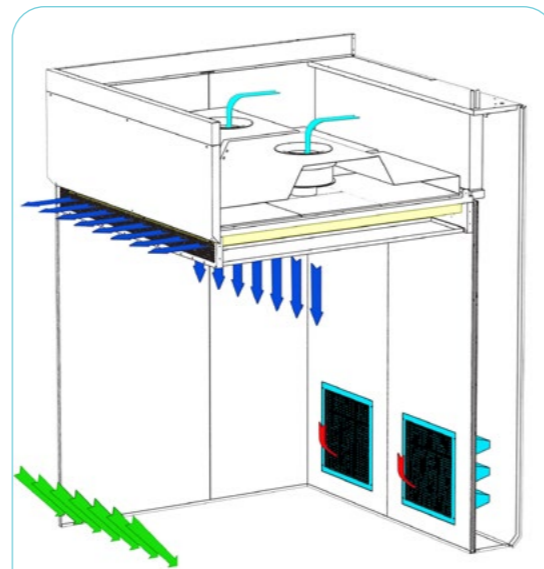
Tip	KA-1310	KA-1610	KA-1910	KA-2013	KA-2016
Vanjske dimenzije (mm)	1327x1142x2900	1632x1142x2900	1937x1142x2900	1984x1447x2900	1984x1752x2900
Radni prostor (mm)	1327x1022x2200	1632x1022x2200	1937x1022x2200	1984x1327x2200	1984x1632x2200

Tip	KA-2019	KA-2913	KA-2916	KA-2919	KA-3919
Vanjske dimenzije (mm)	1984x2057x2900	2946x1447x2900	2946x1752x2900	2946x2057x2900	3908x2057x2900
Radni prostor (mm)	1984x1937x2200	2947x1327x2200	2947x1632x2200	2946x1937x2200	3908x1937x2200



Vagaone



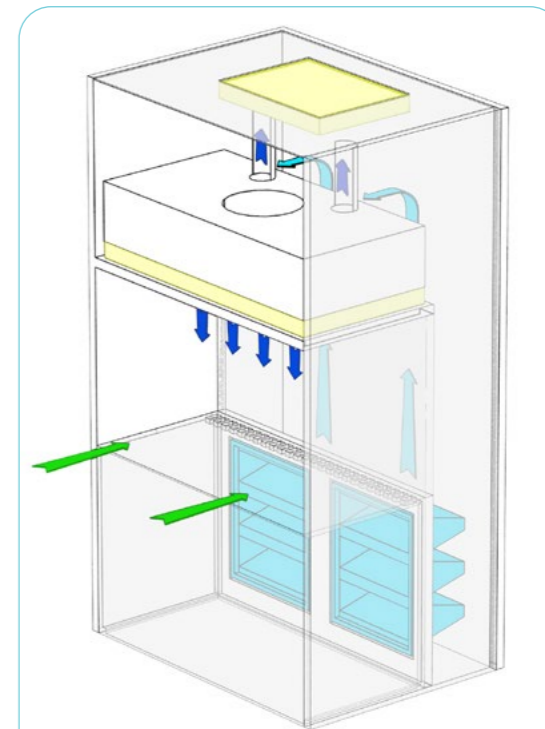


Legenda:

- Kontaminirani zrak
- Filtrirani zrak
- Okolni zrak
- HEPA filter
- Predfiltrirani zrak

VKA

Ventilator potiskuje zrak prema HEPA apsolutnim filterima. U vertikalnom laminarnom strujanju zrak ulazi u radni prostor. Dio filtriranog zraka ispuhuje se u prostor kroz prednju rešetku. Ugrađen hladnjak.



Legenda:

- Predfiltrirani zrak
- Filtrirani zrak
- Okolni zrak
- HEPA filter

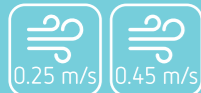
VKL

Ventilator potiskuje zrak kroz predfiltre. 75-80% od ukupnog volumena zraka u laminarnom strujanju ulazi u radni prostor kroz glavni HEPA filter, a ostatak zraka, kroz izlazni HEPA filter struji u okolinu.

Laminarno strujanje:



Brzina strujanja:



Zaštita:



Standardi:



Materijal (radni prostor):



Materijal (opcije):



Standardne opcije:



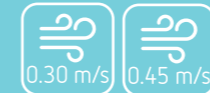
Druge opcije:



Laminarno strujanje:



Brzina strujanja:



Zaštita:



Standardi:



Materijal (radni prostor):



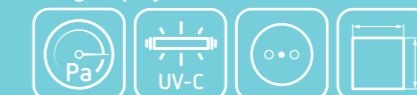
Materijal (opcije):



Standardne opcije:



Druge opcije:



Tip	VKA I	VKA II	VKA III
Vanjske dimenzije (mm)	1740x2088x3000	2453x2088x3000	3070x2393x3000
Radni prostor (mm)	1290x2004x2200	2000x2004x2200	2986x2000x2200
Maks. priključna snaga (W)	1800	1800	1850
Maks. snaga na utičnici (W)	920	920	920
Napon / Frekvencija (V/Hz)	230/50	230/50	230/50

Tip	VKL I	VKL II	VKL III	VKL IV
Vanjske dimenzije (mm)	1055x1100x2330	1360x1100x2330	1665x1100x2330	1970x1100x2330
Radni prostor (mm)	971x630x720	1276x630x720	1581x630x720	1886x630x720
Maks. priključna snaga (W)	1800	1800	1850	1850
Maks. snaga na utičnici (W)	920	920	920	920
Napon / Frekvencija (V/Hz)	230/50	230/50	230/50	230/50



Prolazne komore,
maglični i zračni tuševi





PB-A-II

Aktivni pass box dizajniran je za siguran prijenos materijala iz područja u područje s ugrađenim ventilacijskim sustavom za recirkulaciju zraka unutar radnog područja.

Materijal:



Materijal (opcije):



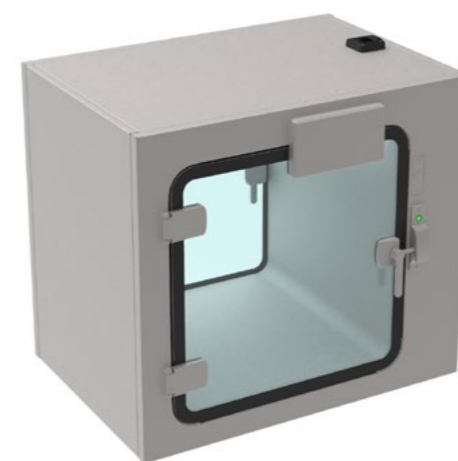
Standardne opcije:



Druge opcije:



PB-A-II	Dimenzije radnog prostora			Dimenzije kućišta			Podaci o potrošnji			
	Širina [mm]	Dubina [mm]	Visina [mm]	Širina [mm]	Dubina [mm]	Visina [mm]	Nominalna snaga [W]	Razina osvjetljenja [Lux]	Laminarni tok [m³/h]	Napon
600	600	600	600	900	640	1300	270	500	150	1~230V
750	750	750	750	1050	790	1450	270	500	150	/N/PE
900	900	900	900	1200	940	1600	270	500	460	50/60 Hz



PB-P-II

Prolazna komora sprječava ometanje integriteta prostora prilikom prijenosa materijala u kontroliranim područjima, bez potrebe za izlazom osoblja iz čistog prostora.

Materijal:



Materijal (opcije):



Standardne opcije:



Druge opcije:



PB-P-II	Dimenzije radnog prostora			Dimenzije kućišta			Podaci o potrošnji			
	Širina [mm]	Dubina [mm]	Visina [mm]	Širina [mm]	Dubina [mm]	Visina [mm]	Nominalna snaga [W]	Razina osvjetljenja [Lux]	Napon	
600	600	600	600	600	900	640	100	500	1~230V	
750	750	750	750	750	1050	790	100	500	/N/PE	
900	900	900	900	900	1200	940	100	500	50/60 Hz	



PB-S-II

Semi-aktivni pass box dizajniran je za siguran prijenos materijala iz područja u područje s ugrađenim HEPA filtrom te je povezan s HVAC sustavom.

Materijal:



Materijal (opcije):



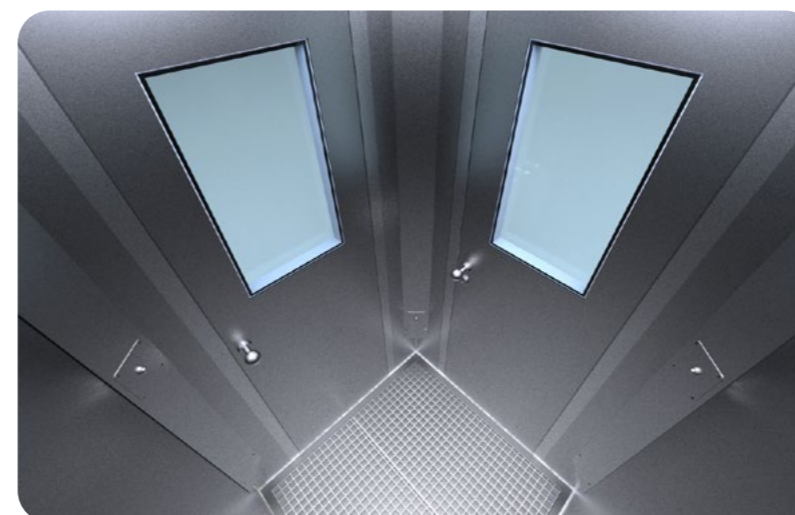
Standardne opcije:



Druge opcije:



PB-S-II	Dimenzije radnog prostora			Dimenzije kućišta			Podaci o potrošnji			
	Širina [mm]	Dubina [mm]	Visina [mm]	Širina [mm]	Dubina [mm]	Visina [mm]	Nominalna snaga [W]	Razina osvjetljenja [Lux]	Laminarni tok [m³/h]	Napon
600	600	600	600	900	640	1300	100	500	150	1~230V
750	750	750	750	1050	790	1450	100	500	150	/N/PE
900	900	900	900	1200	940	1600	100	500	460	50/60 Hz



MS

Maglični tuš instaliran je na izlazu iz čistog prostora. Automatizirana magla ostatke praha fiksira na zaštitnu odjeću radnika, kako bi se spriječila migracija čestica izvan kontroliranog područja.

Materijal:



Materijal (opcije):



Standardi:



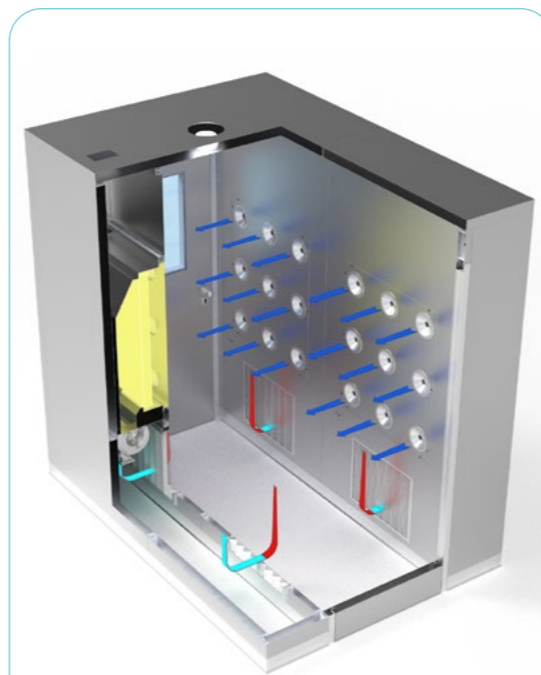
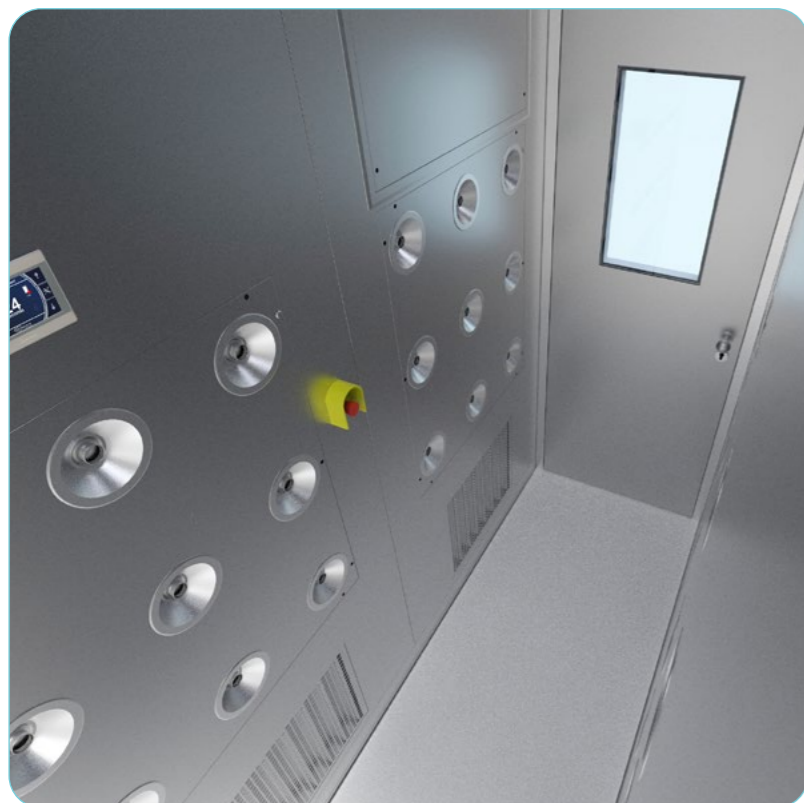
Standardne opcije:



Druge opcije:



	Dužina (mm)	Dubina (mm)
MS 1010	1000	1000
MS 1212	1200	1200

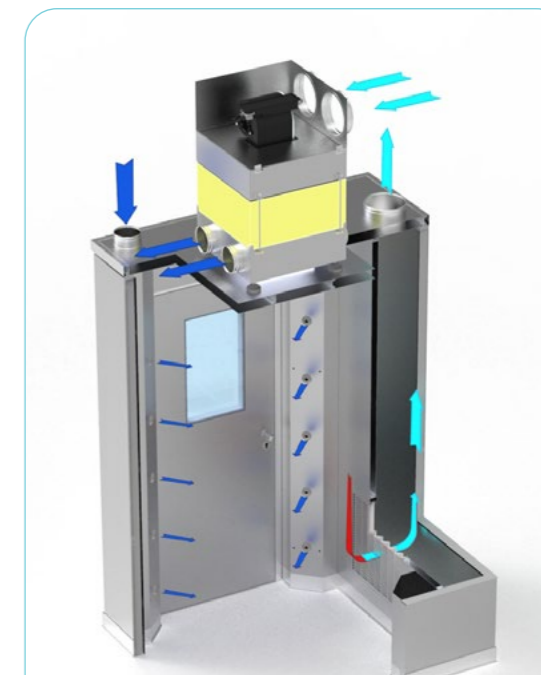


Legenda:

- Kontaminirani zrak
- Filtrirani zrak
- Predfiltrirani zrak
- HEPA filter

AT-M

Zračni tuš uklanja površinske čestice sa osoblja, prije ulaza u čisti prostor. Koristi strujanje zraka velike brzine radi efikasnog čišćenja odjeće osoblja.



Legenda:

- Kontaminirani zrak
- Filtrirani zrak
- Predfiltrirani zrak
- HEPA filter

AS

Zračni tuš uklanja površinske čestice sa osoblja, prije ulaza u čisti prostor. Koristi strujanje zraka velike brzine radi efikasnog čišćenja odjeće osoblja.

Materijal (vanjski): **Fe** **PC** Materijal (unutarnji): **AISI 304** Materijal (opcije): **AISI 316** Početna brzina strujanja: **20-22m/s** Standardi: **EN 1822** **ISO class 5**

Standardne opcije: **HEPA filter** **G4 filter** **LED >500 lux** **ΔPa** Druge opcije: **M5 filter** **RAL**

Modeli	AT-1M	AT-2M	AT-3M	AT-4M
Vanjske dimenzije (A _{out} xB _{out} xH _{out})	1900x1324x2462 mm	1900x2524x2462 mm	1900x3724x2462 mm	1900x4924x2462 mm
Unutarnja dimenzija radnog prostora (A _{in} xB _{in} xH _{in})	1000x1200x2400 mm	1000x2400x2400 mm	1000x3600x2400 mm	1000x4800x2400 mm
Dimenzije vrata (AxB)	Nominalna dimenzija: 1000 x 2200 x 62 mm / Otvor: 880 x 2140 mm			
Broj mlaznica	18	36	54	72
Duljina rada zračnog tuša	Tvornički postavljeno na 30 sekundi (podesivo na zahtjev)			
LED lampa	15W x 1 kom.	15W x 2 kom.	15W x 3 kom.	15W x 4 kom.
Maks. potrošnja snage	P max = 1,5 KW	P max = 3,2 KW	P max = 4,7 KW	P max = 6,2 KW
Napajanje	U =3~400V / N / PE 50 Hz	U =3~400V / N / PE 50Hz	U =3~400V / N / PE 50Hz	U =3~400V / N / PE 50 Hz
Maks. struja	I max= 3,5 A	I max = 7A	I max = 8 A	I max = 10,5 A

Materijal (vanjski): **Fe** **PC** Materijal (unutarnji): **AISI 304** Materijal (opcije): **AISI 316** Početna brzina strujanja: **20-22m/s** Standardi: **EN 1822** **ISO class 5**

Standardne opcije: **HEPA filter** **G4 filter** **LED >500 lux** **ΔPa** Druge opcije: **M5 filter** **RAL**

Modeli	AS - 1212	AS - 1414
Vanjske dimenzije (A _{out} xB _{out} xTH _{out})	1644x1324xUkupna visina / Ukupna visina = Unutarnja visina + 1050 mm	1844x1524xUkupna visina / Ukupna visina = Unutarnja visina + 1050 mm
Unutarnja dimenzija radnog prostora (A _{in} xB _{in} xH _{in})	1200x1200xUnutarnja visina	1400x1400xUnutarnja visina
Dimenzije vrata (AxB)	Nominalna: 700x2200x62 mm Otvor: 580x2140x62 mm	Nominalna: 900x2200x62 mm Otvor: 780x2140x62 mm
Broj mlaznica	20	
Duljina rada zračnog tuša	Tvornički postavljeno na 30 sekundi (podesivo na zahtjev)	
LED lampa	14,3 W x 1 pcs.	
Maks. potrošnja snage	P max = 850 W	
Napajanje	U = 1~230V / N / PE 50 Hz	
Maks. struja	I max = 5 A	



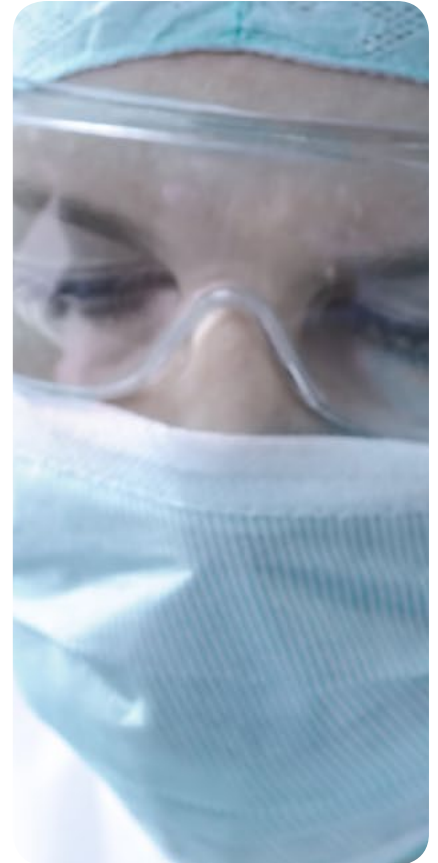
Reference





Reference





 klimaoprema

Adresa: Gradna 78A,
10430 Samobor, Croatia
Tel.: +385 1 33 62 513
Fax.: +385 1 33 62 905
Mail.: info@klimaoprema.com
Web: www.klimaoprema.com

Siječanj, 2022

